

OPTIKA KABEL TV d.o.o.

10290 ZAPREŠIĆ Drage Svajcara 1 tel. +385 1 400 11 22 / 33 92 980 fax +385 1 33 92 979 MB 01840916

HRVATSKA AGENCIJA ZA POŠTU I ELEKTRONIČKE KOMUNIKACIJE
Jurišićeva 13
10000 Zagreb

**Tehničko rješenje
o tehničkoj mogućnosti upotrebe postojeće TK infrastrukture**

Dionica: Okučani-Dubovac-Gređani-Nova Varoš-Uskoci- Općina Stara
Gradiška (odvojak ceste prema graničnom prijelazu)

Izradio: Optika kabel TV d.o.o.

Zagreb, prosinac 2008.

Tehničko rješenje za upotrebu postojeće TK infrastrukture na dionici Okučani-Dubovac-Gredani-Nova Varoš-Uskoci- Općina Stara Gradiška (odvojak ceste prema graničnom prijelazu zaključno)

Snimak postojećeg stanja

Izvidom na terenu ustanovljeno je slijedeće stanje:

a) ugrađeni zdenci:

- na poziciji ispred pružnog prijelaza Radničke ceste ugrađen je zdenac tipa MZ D1 (150 kN) – Zdenac br. 1 i vlasništvo je Optika kabel TV;
- na poziciji udaljenoj 3.720 m od Zdenca br. 1 ugrađen je Zdenac br. 2 tipa MZ D1 (150 kN) i vlasništvo je Optika kabel TV;
- na poziciji udaljenoj 952 m od Zdenca br. 2, kod ulaza u bazu UNPROFOR ugrađen je Zdenac br. 3 tipa MZ D1 (150 kN) i u vlasništvu je T-Coma;
- na poziciji udaljenoj 946 m od Zdenca br. 3 (cca 150 m prije pumpe na ulazu u mjesto Novi Varoš) nalazi se smotani izvučeni kabel (pozicija ugradnje novog zdenca tipa MZ D1, na shematskom prikazu označen kao ZD 4);
- na poziciji na izlazu iz mjesta, na udaljenosti od 1.751 m od pozicije budućeg Zdenca br. 4, ugrađen je Zdenac br. 5 tipa MZ D1 (150 kN) i vlasništvo je Optika kabel TV;
- na udaljenosti od 2.881 m od Zdenca br. 5 (pozicija kod nadvožnjaka) ugrađen je Zdenac br. 6 tipa MZ D1 (150 kN) i vlasništvo je Optika kabel TV;
- na udaljenosti od 1.150 m od Zdenca br. 6 (odvojak ceste prema graničnom prijelazu) ugrađen je Zdenac br. 7 tipa MZ D1 (150 kN) i vlasništvo je Optika kabel TV;

b) profil trase i instalirani telekomunikacijski kapaciteti:

Na čitavoj duljini predmetne trase od Okučana do Stare Gradiške (od pružnog prijelaza Radničke ulice u Okučanima do odvojka ceste prema graničnom prijelazu - Općina Stara Gradiška) postoji izgrađena telekomunikacijska infrastruktura sa slijedećim profilima:

- na dionici trase od Zdenca br.1 do Zdenca br. 3 (UNPROFOR) idu dvije cijevi PEHD presjeka 50 mm u kojima se u jednoj nalazi svjetlovodni kabel T-Coma presjeka ~15 mm, a u drugoj svjetlovodni kabel firme Optika kabel TV presjeka 15 mm, te koaxialni kabel T-Coma u zemlji; trasa ove dionice dijelom je odmaknuta od ceste, pa je u dijelu trase izvedeno izmicanje prazne cijevi iz postojeće trase u trasu uz lokalnu cestu, sa desne strane u pravcu Stare Gradiške. U Zdencu br. 1 nalazi se spojnica u vlasništvu tvrtke Optika kabel TV;
- na mjestu priključenja na trasu uz prometnicu ugrađen je Zdenac br. 2, koji je udaljen 3.720 m od Zdenca br.1, a u njega ulazi i izlazi jedna PEHD cijev presjeka 50 mm; u cijev je uvučen svjetlovodni kabel tvrtke Optika kabel TV, a u Zdencu br. 2 se nalazi optička spojnica;
- U Zdenac br. 3 (UNPROFOR) dolaze dvije cijevi u kojima se u svakoj nalazi po jedan svjetlovodni kabel, te koaksijalni kabel u zemlji; zdenac je tipa MZ D1 i vlasništvo je T-Coma; iz Zdenca br. 3 izlazi jedna cijev u pravcu Novog Varoša, u kojoj se nalaze dva kabela, T-Coma i Optike kabel TV;
- Na udaljenosti od 946 m od Zdenca br. 3 do mjesta predviđenog za Zdenac br. 4 (cca 150 m prije pumpe na ulazu u mjesto Novi Varoš) u trasi se nalazi samo jedna cijev u koju su uvučena dva kabela (T-Com i Optika kabel TV), te koaxialni kabel u zemlji. Na tom mjestu nalazi se smotani svjetlovodni kabel Optika kabel TV.
- U nastavku trase kroz Novi Varoš u duljini od 1.751 m postoje dvije PEHD cijevi presjeka 50 mm sa uvučenim svjetlovodnim kabelom u jednoj, uvučenom mikro cijevi presjeka 12/10mm sa uvučenim svjetlovodnim kabelom firme Optika kabel TV u drugoj, te koaxijalnim kabelom u zemlji. Ove dvije cijevi završavaju u Zdencu br. 5 u kojem se nalazi optička spojnica tvrtke Optika kabel TV,

koji se nalazi na izlazu iz mjesta; u nastavku trase prema Staroj Gradišci postoji samo jedna PEHD cijev presjeka 50 mm u koju je uvučen svjetlovodni kabel T-Coma, mikro cijev presjeka 12/10 mm u koju je uvučen svjetlovodni kabel tvrtke Optika kabel TV;

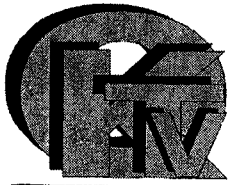
- na udaljenosti od 2.881 m od Zdenca br. 5 ugrađen je Zdenac br. 6 (pozicija kod nadvožnjaka), u koji iz pravca Okučana dolazi jedna PEHD cijev presjeka 50 mm sa uvučenim svjetlovodnim kabelom T-Coma, te sa mikro cijevi presjeka 12/10mm u koju je uvučen svjetlovodnim kabelom tvrtke Optika kabel TV,
- na udaljenosti od 1.150 m od zdenca br. 6, kod odvojka za granični prijelaz, ugrađen je Zdenac br. 7 tipa MZ D1, do kojeg dolazi jedna PEHD cijev sa uvučenim kabelom T-Coma te sa mikro cijevi presjeka 12/10 mm sa uvučenim svjetlovodnim kabelom firme Optika kabel TV i u kojem se nalazi optička spojnica, a u pravcu Stare Gradiške odlazi jedna PEHD cijev presjeka 50 mm sa uvučenim svjetlovodnim kabelom T-Coma;

TROŠKOVNIK:

GRAĐEVINSKI RADOVI					
Šifra	faza rada	Mjera	Jedinična cijena	Količina	Cijena ukupno
1	Iskop ručni u zemljištu druge kategorije	m ³		1,50	
2	Iskop ručni u zemljištu treće kategorije	m ³		2,00	
3	Ispitivanje prohodnosti TK	m		1.751,00	
4	Ispiranje začepljenih cijevi TK	kom		4,00	
5	Iskop rova u zemljištu druge kategorije	m		4977,00	
6	Polaganje PEHD cijevi (2) u rov sa zatrpavanjem	m		4977,00	
7	Dobava i ugradnja kabelskog zdenca tipa MZ D1 (150 kN)	kom		1,00	
8	Uvlačenje mikro cijevi presjeka 12/10 mm u PEHD cijev presjeka 50 mm	m		8.755,00	
UKUPNO GRAĐEVINSKI RADOVI					

TROŠKOVI MATERIJALA					
Šifra	Naziv materijala	JM	Jedinična cijena	količina	količina x cijena
9	Privremena sanacija asfaltnih površina	m ²		1,00	
10	Sanacija zelenih površina	m ²		2,50	
11	Beton MB 10, s prijevozom	m3		1,00	
12	Tucanik/šljunak 0-30, s prijevozom	m3		1,00	
13	Pijesak 0-4, s prijevozom	m3		1,00	
UKUPNO TROŠKOVI MATERIJALA					

MONTAŽNI RADOVI					
Šifra	faza rada	mjera	Jedinična cijena	količina	količina x cijena
14	Spajanje optičkih kabela (ravni, račvasti i završni)	nit		192,00	
15	Montaža spojnice optičkog kabela	kom		2,00	
16	Mjerenja na optičkom kabelu prije polaganja	nit		96,00	
17	Završna mjerenja na optičkom kabelu (OTDR i mjerač snage)	nit		96,00	
UKUPNO TROŠKOVI MONTAŽE					



OPTIKA KABEL TV d.o.o.

10290 ZAPREŠIĆ Drage Svajcara 1 tel. +385 1 400 11 22 / 33 92 980 fax +385 1 33 92 979 MB 01840916

HRVATSKA AGENCIJA ZA POŠTU I ELEKTRONIČKE KOMUNIKACIJE
Jurišićeva 13
10000 Zagreb

**Tehničko rješenje
o tehničkoj mogućnosti upotrebe postojeće TK infrastrukture**

Dionica: Okučani-Dubovac-Gređani-Nova Varoš-Uskoci- Općina Stara Gradiška (odvojak ceste prema graničnom prijelazu)

Izradio: Optika kabel TV d.o.o.

Zagreb, studeni 2008.

Tehničko rješenje za upotrebu postojeće TK infrastrukture na dionici Okučani-Dubovac-Gredani-Nova Varoš-Uskoci- Općina Stara Gradiška (odvojak ceste prema graničnom prijelazu zaključno)

Snimak postojećeg stanja

Izvidom na terenu ustanovljeno je slijedeće stanje:

a) ugrađeni zdenci:

- na poziciji ispred pružnog prijelaza Radničke ceste ugrađen je zdenac tipa MZ D1 (150 kN) – Zdenac br. 1 i vlasništvo je Optika kabel TV;
- na poziciji udaljenoj 3.720 m od Zdenca br. 1 ugrađen je Zdenac br. 2 tipa MZ D1 (150 kN) i vlasništvo je Optika kabel TV;
- na poziciji udaljenoj 952 m od Zdenca br. 2, kod ulaza u bazu UNPROFOR ugrađen je Zdenac br. 3 tipa MZ D1 (150 kN) i u vlasništvu je T-Coma;
- na poziciji udaljenoj 946 m od Zdenca br. 3 (cca 150 m prije pumpe na ulazu u mjesto Novi Varoš) nalazi se smotani izvučeni kabel (pozicija ugradnje novog zdenca tipa MZ D1, na shematskom prikazu označen kao ZD 4);
- na poziciji na izlazu iz mjesta, na udaljenosti od 1.751 m od pozicije budućeg Zdenca br. 4, ugrađen je Zdenac br. 5 tipa MZ D1 (150 kN) i vlasništvo je Optika kabel TV;
- na udaljenosti od 2.881 m od Zdenca br. 5 (pozicija kod nadvožnjaka) ugrađen je Zdenac br. 6 tipa MZ D1 (150 kN) i vlasništvo je Optika kabel TV;
- na udaljenosti od 1.150 m od Zdenca br. 6 (odvojak ceste prema graničnom prijelazu) ugrađen je Zdenac br. 7 tipa MZ D1 (150 kN) i vlasništvo je Optika kabel TV;

b) profil trase i instalirani telekomunikacijski kapaciteti:

Na čitavoj duljini predmetne trase od Okučana do Stare Gradiške (od pružnog prijelaza Radničke ulice u Okučanima do odvojka ceste prema graničnom prijelazu - Općina Stara Gradiška) postoji izgrađena telekomunikacijska infrastruktura sa slijedećim profilima:

- na dionici trase od Zdenca br.1 do Zdenca br. 3 (UNPROFOR) idu dvije cijevi PEHD presjeka 50 mm u kojima se u jednoj nalazi svjetlovodni kabel T-Coma presjeka ~15 mm, a u drugoj svjetlovodni kabel firme Optika kabel TV presjeka 15 mm, te koaksijalni kabel T-Coma u zemlji; trasa ove dionice dijelom je odmaknuta od ceste, pa je u dijelu trase izvedeno izmicanje prazne cijevi iz postojeće trase u trasu uz lokalnu cestu, sa desne strane u pravcu Stare Gradiške. U Zdencu br. 1 nalazi se spojnica u vlasništvu tvrtke Optika kabel TV;
- na mjestu priključenja na trasu uz prometnicu ugrađen je Zdenac br. 2, koji je udaljen 3.720 m od Zdenca br.1, a u njega ulazi i izlazi jedna PEHD cijev presjeka 50 mm; u cijev je uvučen svjetlovodni kabel tvrtke Optika kabel TV, a u Zdencu br. 2 se nalazi optička spojnica;
- U Zdenac br. 3 (UNPROFOR) dolaze dvije cijevi u kojima se u svakoj nalazi po jedan svjetlovodni kabel, te koaksijalni kabel u zemlji; zdenac je tipa MZ D1 i vlasništvo je T-Coma; iz Zdenca br. 3 izlazi jedna cijev u pravcu Novog Varoša, u kojoj se nalaze dva kabela, T-Coma i Optike kabel TV;
- Na udaljenosti od 946 m od Zdenca br. 3 do mjesta predviđenog za Zdenac br. 4 (cca 150 m prije pumpe na ulazu u mjesto Novi Varoš) u trasi se nalazi samo jedna cijev u koju su uvučena dva kabela (T-Com i Optika kabel TV), te koaksijalni kabel u zemlji. Na tom mjestu nalazi se smotani svjetlovodni kabel Optika kabel TV.
- U nastavku trase kroz Novi Varoš u duljini od 1.751 m postoje dvije PEHD cijevi presjeka 50 mm sa uvučenim svjetlovodnim kabelom u jednoj, uvučenom mikro cijevi presjeka 12/10mm sa uvučenim svjetlovodnim kabelom firme Optika kabel TV u drugoj, te koaksijalnim kabelom u zemlji. Ove dvije cijevi završavaju u Zdencu br. 5 u kojem se nalazi optička spojnica tvrtke Optika kabel TV,

koji se nalazi na izlazu iz mjesta; u nastavku trase prema Staroj Gradišci postoji samo jedna PEHD cijev presjeka 50 mm u koju je uvučen svjetlovodni kabel T-Coma, mikro cijev presjeka 12/10 mm u koju je uvučen svjetlovodni kabel tvrtke Optika kabel TV;

- na udaljenosti od 2.881 m od Zdenca br. 5 ugrađen je Zdenac br. 6 (pozicija kod nadvožnjaka), u koji iz pravca Okučana dolazi jedna PEHD cijev presjeka 50 mm sa uvučenim svjetlovodnim kabelom T-Coma, te sa mikro cijevi presjeka 12/10mm u koju je uvučen svjetlovodnim kabelom tvrtke Optika kabel TV,
- na udaljenosti od 1.150 m od zdenca br. 6, kod odvojka za granični prijelaz, ugrađen je Zdenac br. 7 tipa MZ D1, do kojeg dolazi jedna PEHD cijev sa uvučenim kabelom T-Coma te sa mikro cijevi presjeka 12/10 mm sa uvučenim svjetlovodnim kabelom firme Optika kabel TV i u kojem se nalazi optička spojnica, a u pravcu Stare Gradiške odlazi jedna PEHD cijev presjeka 50 mm sa uvučenim svjetlovodnim kabelom T-Coma;

RJEŠENJE

1. Tehničko rješenje zajedničke uporabe izgrađene telekomunikacijske kanalizacije (DTK), a u svrhu osiguranja prostora za potrebe servisa, potrebno je za potrebe polaganja novog svjetlovodnog kabela koje treba ispuniti Optika kabel TV d.o.o.

Ugradnja novih zdenaca u trasu

Potrebno je ugraditi slijedeći DTK zdenac:

- Na lokaciji cca 150 m prije pumpe na ulazu u mjesto Novi Varoš (946 m od Zdenca br. 3) potrebno je ugraditi novi Zdenac br. 4 MZ D1 (150 kN), u koji treba uvesti 1 cijev iz pravca Okučani te dvije cijevi koje idu kroz Novi Varoš do lokacije slijedećeg zdenca;

Instalacija PEHD cijevi malog presjeka i mikro cijevi

U skladu s Uvjetima zajedničke uporabe izgrađene telekomunikacijske kanalizacije (DTK), a u svrhu osiguranja prostora za potrebe servisa, potrebno je za potrebe polaganja novog svjetlovodnog kabela instalirati slijedeće kombinacije cijevi:

- Od Zdenca br. 1 (pružni prijelaz) do Zdenca br. 3 (UNPROFOR) potrebno je uz novouvučeni svjetlovodni kabel (OK TV) uvući tri (3) mikro cijevi presjeka 12/10 mm (Stavak 5., točka 13, Tablica 8. UVJETA); kabel T-Coma ostaje u svojoj cijevi;

Na dionici trase od Zdenca br. 3 (UNPROFOR) do zdenca br. 4 (Benzinska stanica) potrebno je položiti dvije (2) nove PEHD cijevi presjeka 50 mm (946 m); iz zajedničke cijevi potrebno je izvući novouvučeni kabel, koji se potom uvuče u jednu od novopoloženih PEHD cijevi zajedno sa maksimalnom kombinacijom tri (3) mikrocijevi presjeka 12/10 mm (Stavak 5., točka 13, Tablica 8. UVJETA), dok druga ostaje slobodna;

od Zdenca br. 4 do Zdenca br. 5 u PEHD cijev presjeka 50 mm uz postojeću mikro cijev presjeka 12/10 mm sa svjetlovodnim kabelom tvrtke Optika kabel potrebno je uvući pet (5) mikro cijevi presjeka 12/10 mm (Stavak 5., točka 13, Tablica 8. UVJETA); kabel T-Coma ostaje u svojoj cijevi;

- od Zdenca br. 5 do Zdenca br. 7 u postojeću PEHD cijev u kojoj se nalazi svjetlovodni kabel T-Coma, te mikro cijev presjeka 12/10 mm u kojoj je svjetlovodni kabel tvrtke Optika kabel TV, potrebno je uvući maksimalnu kombinaciju od dvije (2) mikro cijevi presjeka 12/10 mm (Stavak 5., točka 13, Tablica 8. UVJETA), uz prekide u prolaznom zdencu br. 6, za potrebe spajanja

- Instalacija svjetlovodnog kabela

Prilikom instaliranja kabela i/ili mikro cijevi vodit će se računa o postojećoj infrastrukturi te će se svi radovi izvoditi sukladno propisima. Kabel i/ili mikro cijevi će se instalirati metodom upuhivanja. Kabel i/ili mikro cijevi će biti označen u svakom zdencu te će imati i dodatnu oznaku koja sadržava podatak o vlasniku kabela i oznaku (ime) kabela koja mu je dodijeljena i pod kojom se vode svi podaci o tom kabeu u tehničkoj dokumentaciji.

Kabel je nemetalni jednomodni svjetlovodni kabel koji odgovara ITU preporukama G.652.D.

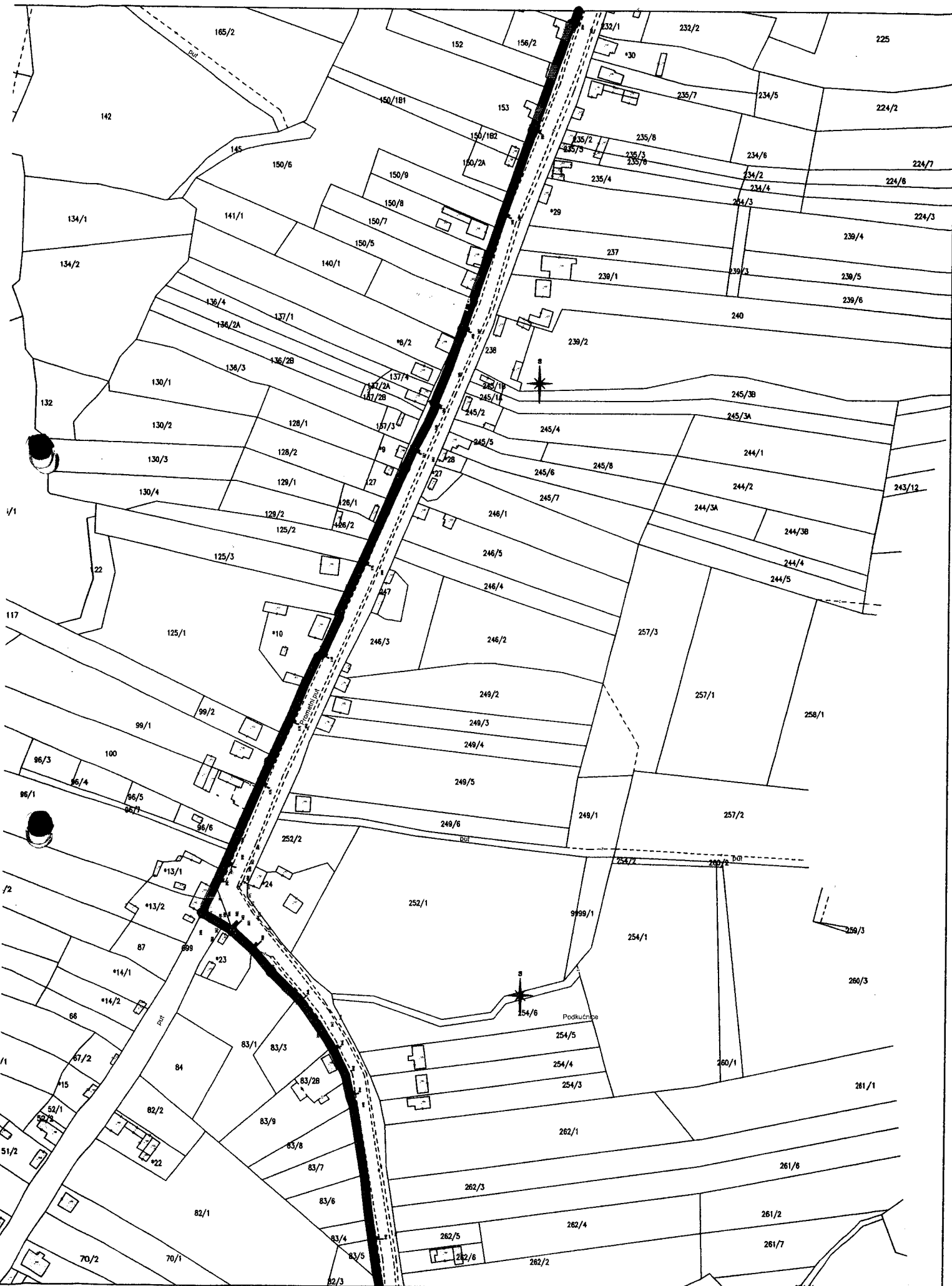
TROŠKOVNIK:

GRAĐEVINSKI RADOVI					
Šifra	faza rada	Mjera	Jedinična cijena	Količina	Cijena ukupno
1	Iskop ručni u zemljištu druge kategorije	m ³		1,50	
2	Iskop ručni u zemljištu treće kategorije	m ³		2,00	
3	Ispitivanje prohodnosti TK	m		6.737,00	
4	Ispiranje začepjenih cijevi TK	kom		4,00	
5	Izvlačenje SVK 96 niti iz PEHD cijevi	m		946,00	
6	Iskop rova u zemljištu druge kategorije	m		946,00	
7	Polaganje PEHD cijevi (2) u rov sa zatrpavanjem	m		946,00	
8	Uvlačenje kombinacije SVK i dvije mikro cijevi presjeka 12/10 mm u novo položenu PEHD cijev presjeka 50 mm	m		946,00	
9	Dobava i ugradnja kabelskog zdenca tipa MZ D1 (150 kN)	kom		1,00	
10	Uvlačenje mikro cijevi presjeka 12/10 mm u PEHD cijev presjeka 50 mm	m		30.833,00	
UKUPNO GRAĐEVINSKI RADOVI					

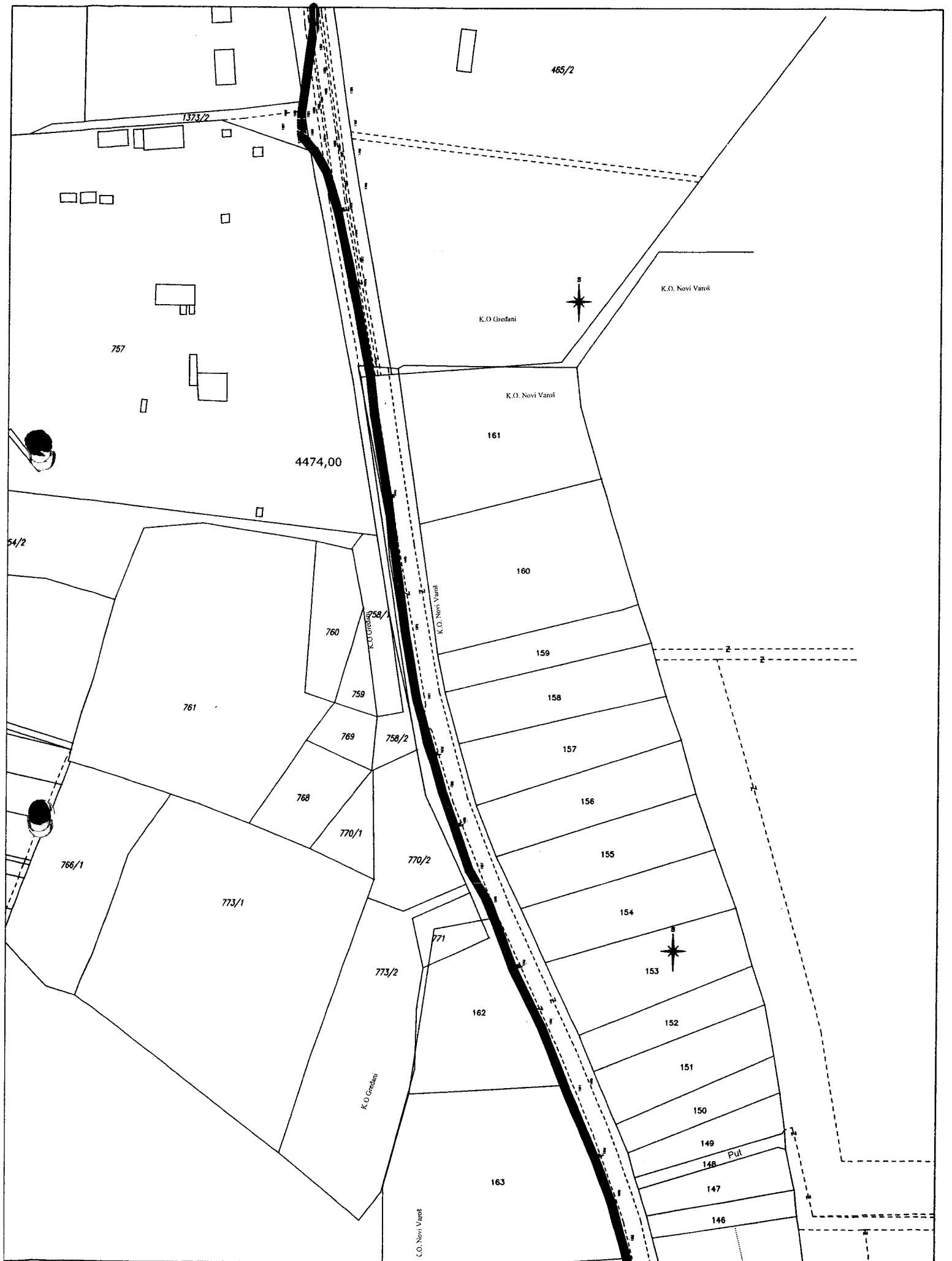
TROŠKOVI MATERIJALA					
Šifra	Naziv materijala	JM	Jedinična cijena	količina	količina x cijena
12	Privremena sanacija asfaltnih površina	m ²		1,00	
13	Sanacija zelenih površina	m ²		2,50	
14	Beton MB 10, s prijevozom	m ³		1,00	
15	Tucanik/šljunak 0-30, s prijevozom	m ³		1,00	
16	Pijesak 0-4, s prijevozom	m ³		1,00	
UKUPNO TROŠKOVI MATERIJALA					

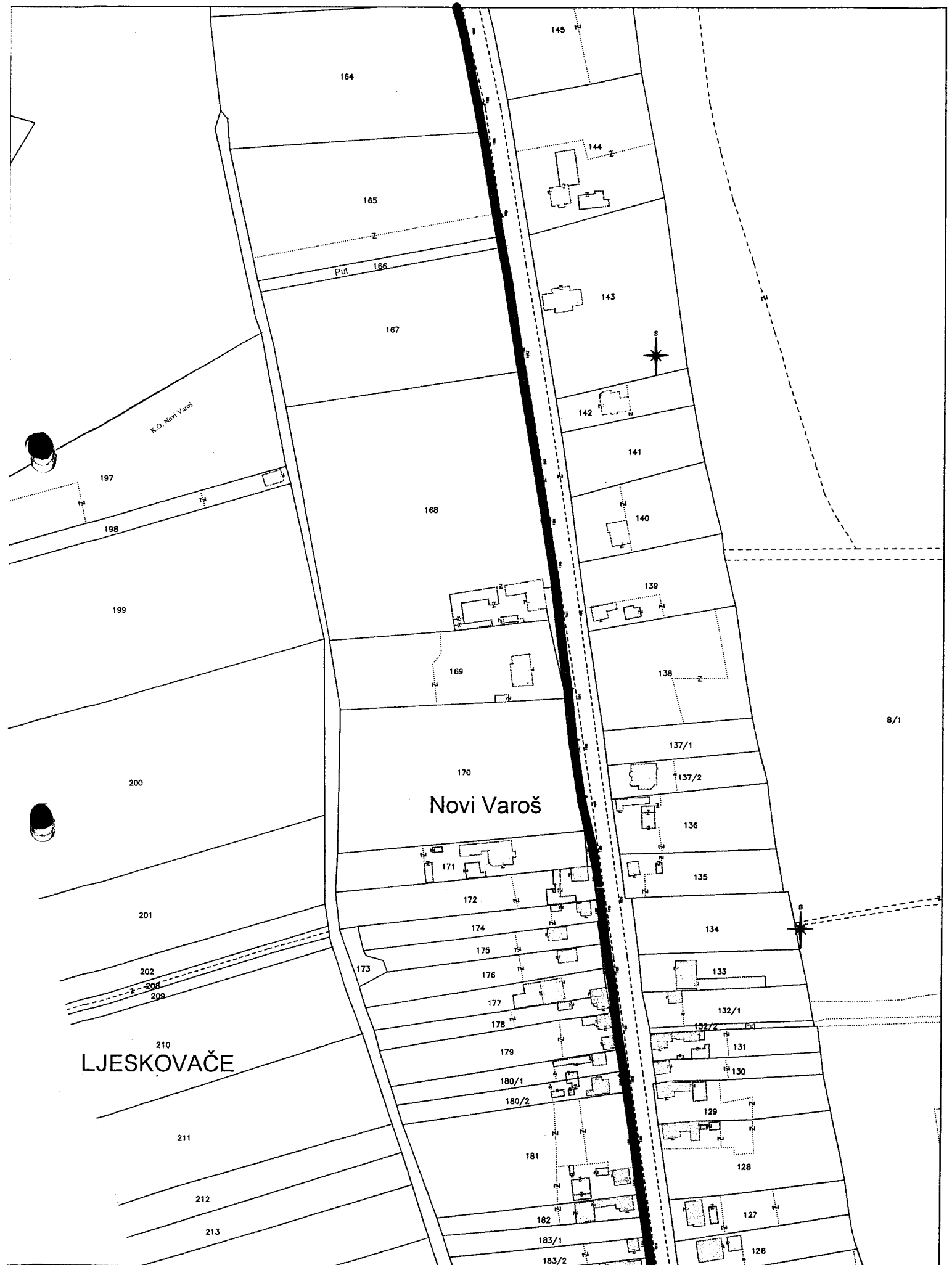
MONTAŽNI RADOVI					
Šifra	faza rada	mjera	Jedinična cijena	količina	količina x cijena
17	Spajanje optičkih kabela (ravni, račvasti i završni)	nit		192,00	
18	Montaža spojnice optičkog kabela	kom		2,00	
19	Mjerenja na optičkom kabeu prije polaganja	nit		96,00	
20	Završna mjerenja na optičkom kabeu (OTDR i mjerač snage)	nit		96,00	
UKUPNO TROŠKOVI MONTAŽE					

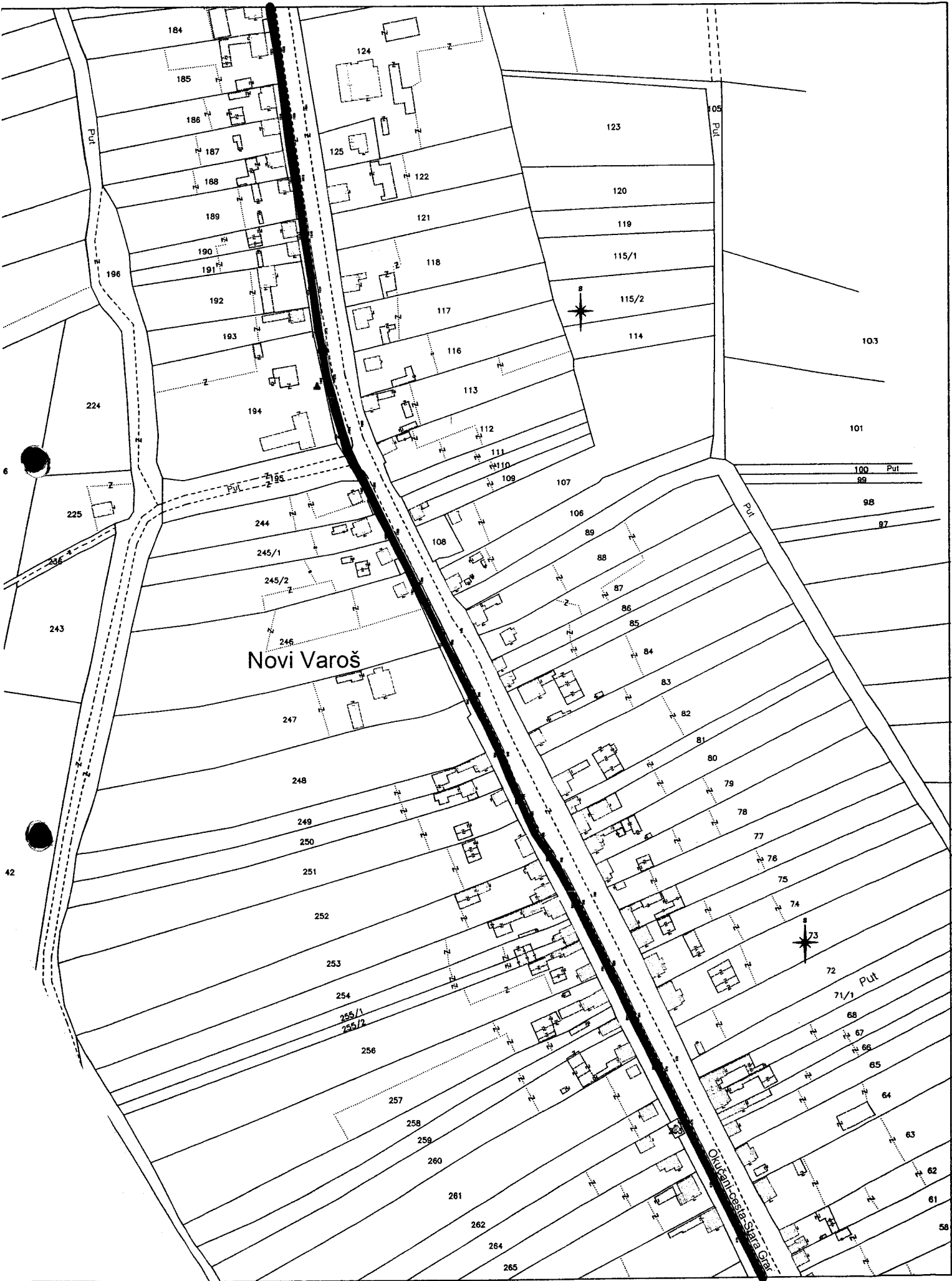










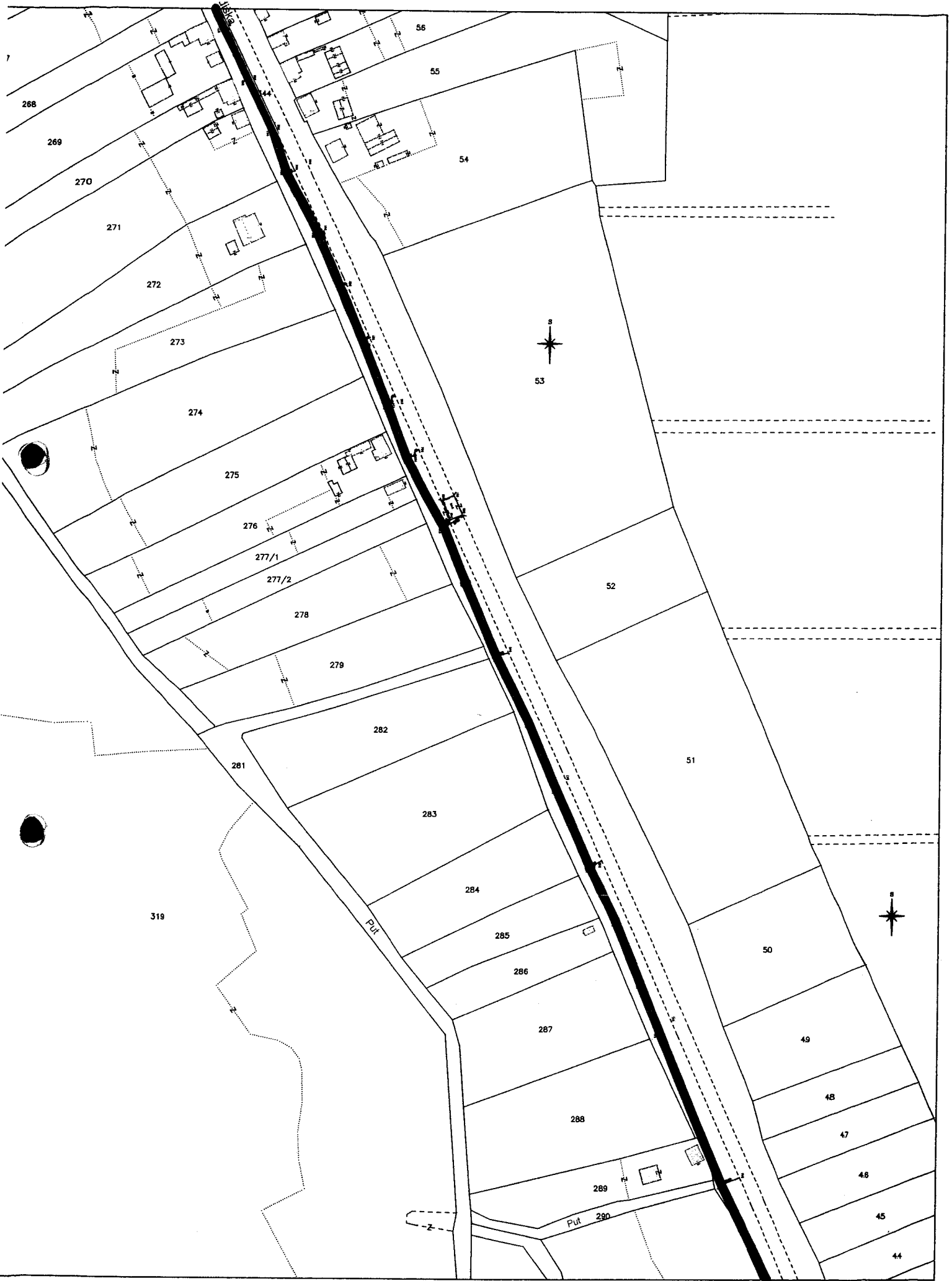


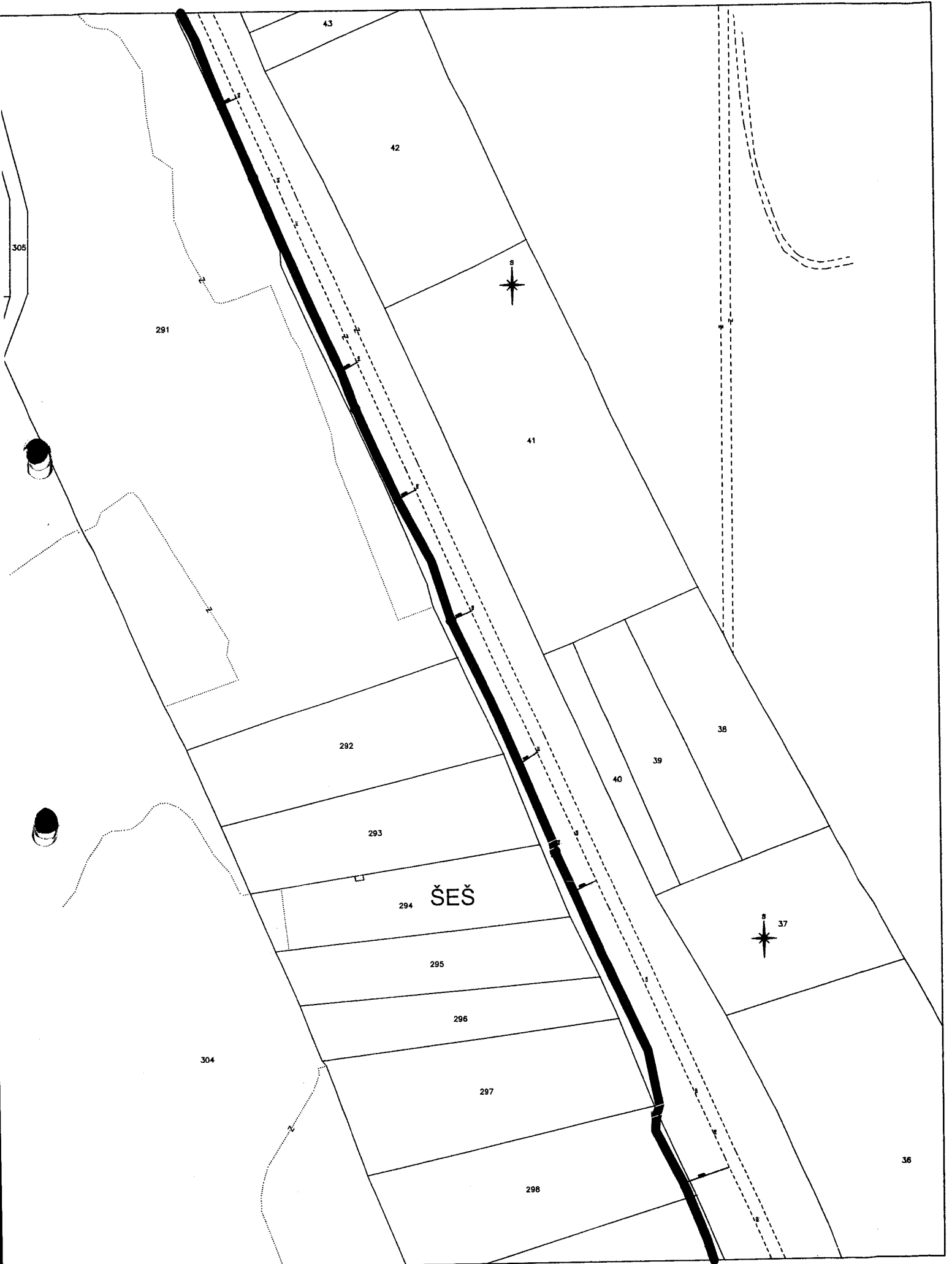
Novi Varoš

Ciklopedestrijska Staza Grad

6

42





PARTIJE

JASENINE

ŠEŠ

PRILOG 5

ZB 5

256,00

189/1

189/2

227

PIŠKORNJAČA

24/2

199

01

302

35

34

303

K.O. Novi Varoš

K.O. Uskoci

K.O. Novi Varoš

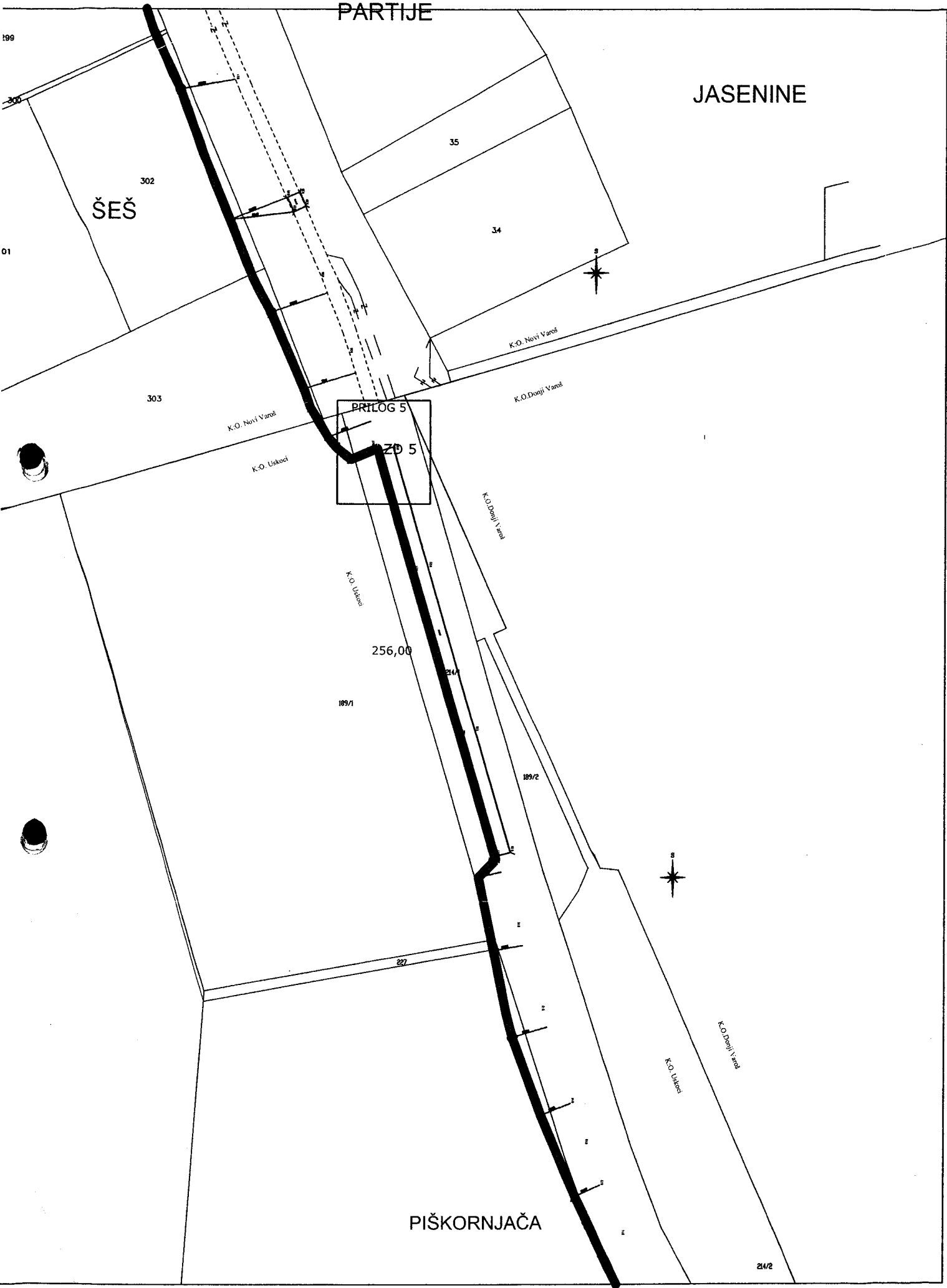
K.O. Donji Varoš

K.O. Donji Varoš

K.O. Uskoci

K.O. Uskoci

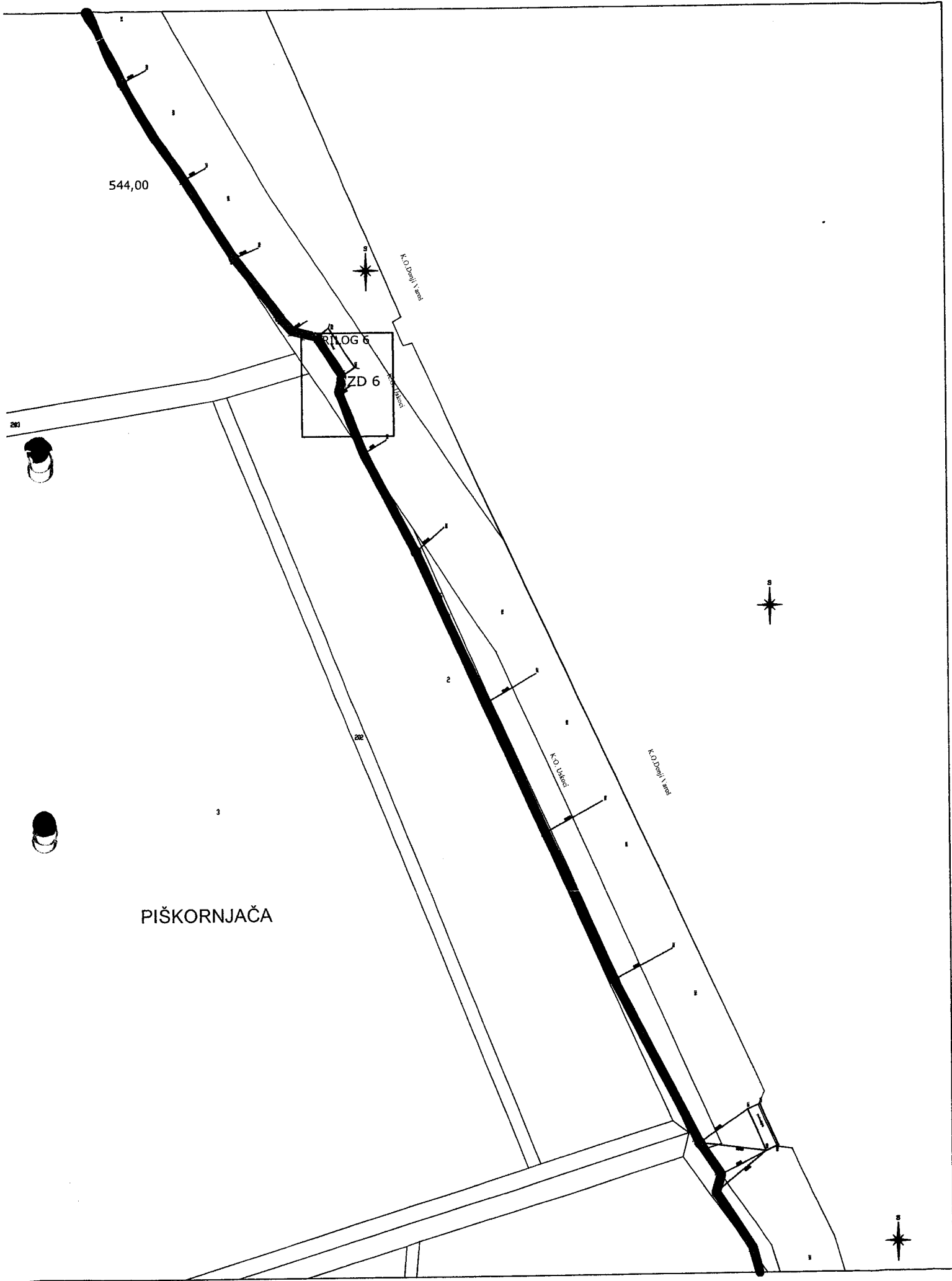
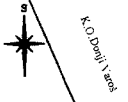
K.O. Donji Varoš



544,00

RILOG 6
ZD 6

PIŠKORNJAČA



GREDA

K.O. Uskedi

K.O. Dumlupınar

1690,00

K.O. Uskedi

K.O. Dumlupınar

190

GREDA



222

223

K.O. Dubrava

K.O. Dubrava

11

12

13

14

15

16

17

18

19

20

ŠIROKO

21

22

GREDA

SILOG 7

ZD 7

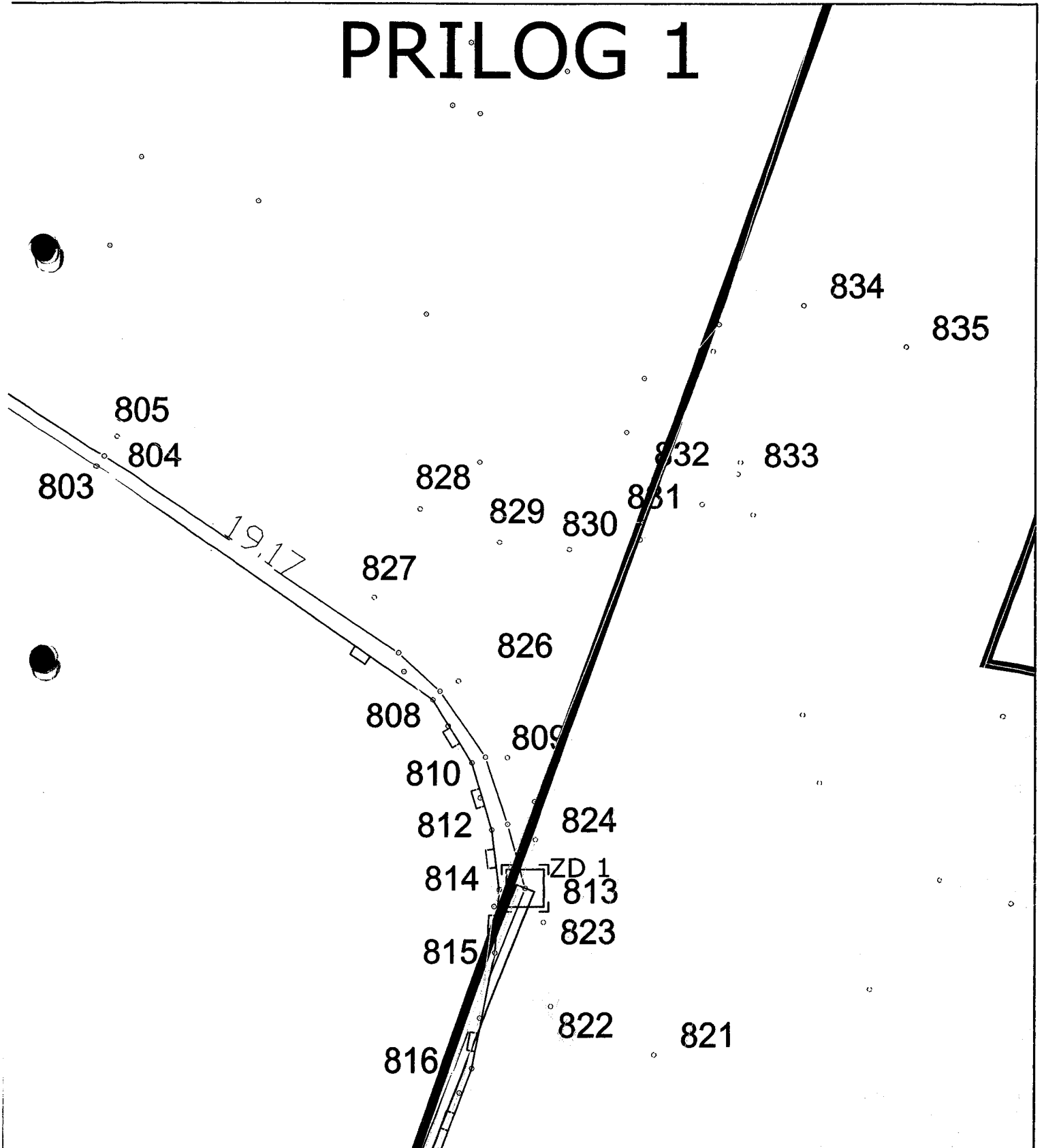
24

25

26

27

PRILOG 1



PRILOG 2

ZD 2

524 5

33.88

494

493

472

473

Z
495

86.31

Z
402

199/1

200/8

496

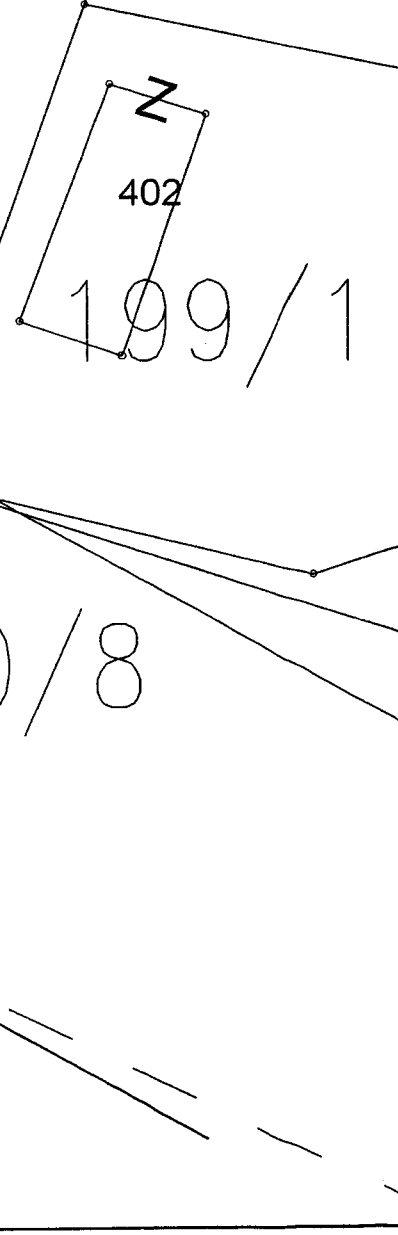
Z

Z

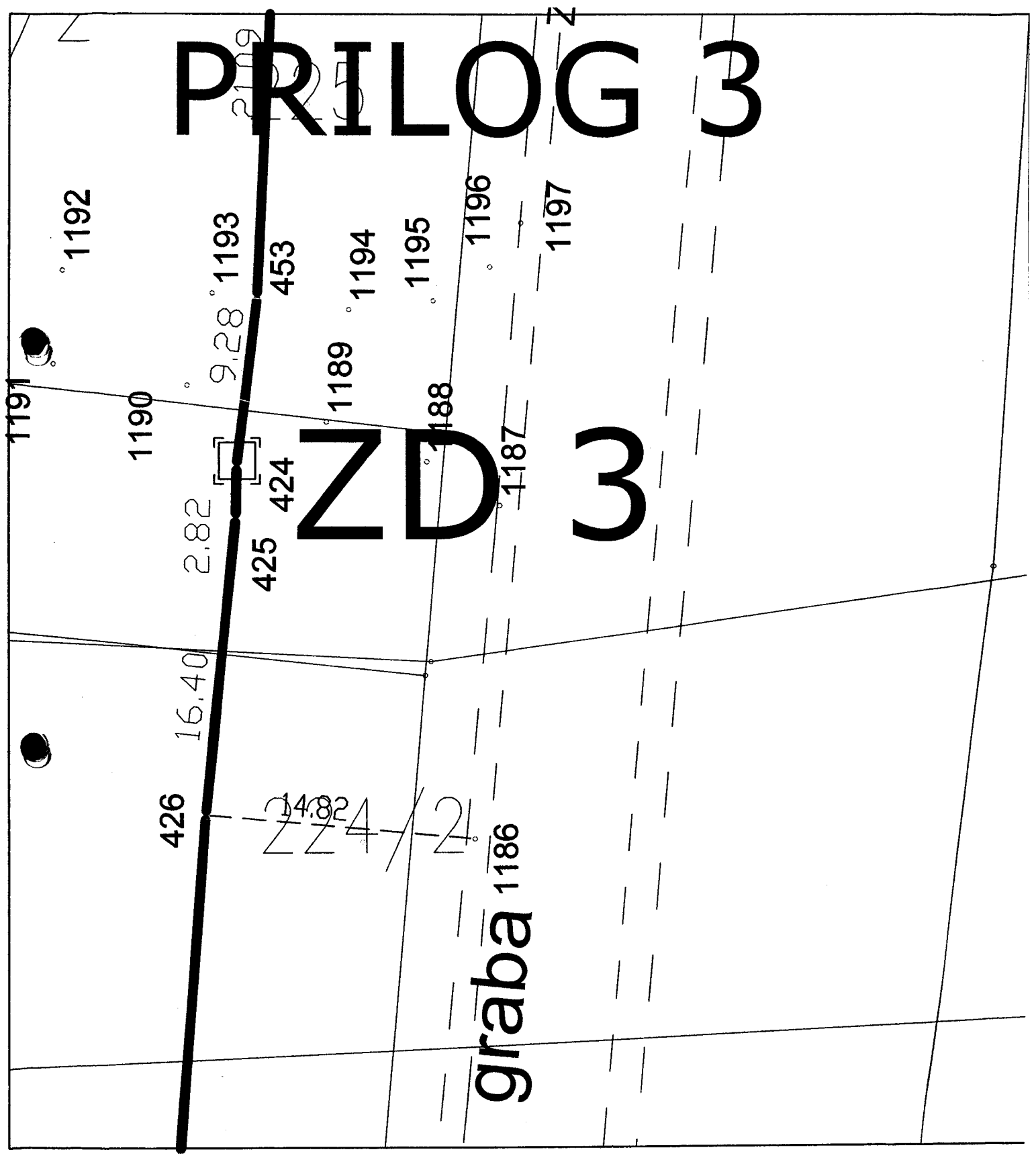
497

00

2



PRIOLOG 3



graba 1186

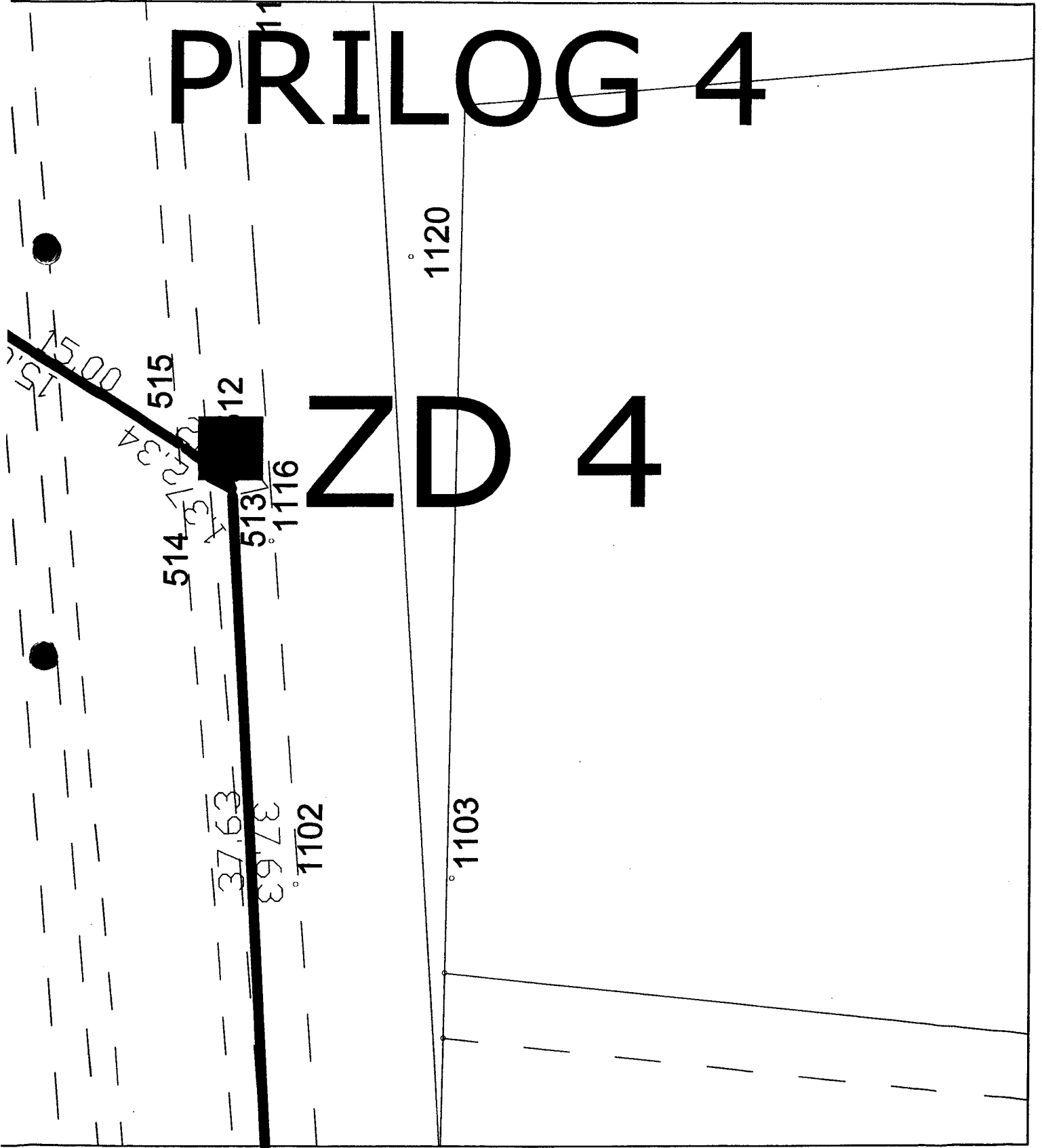
ND 3

~~224~~ 2

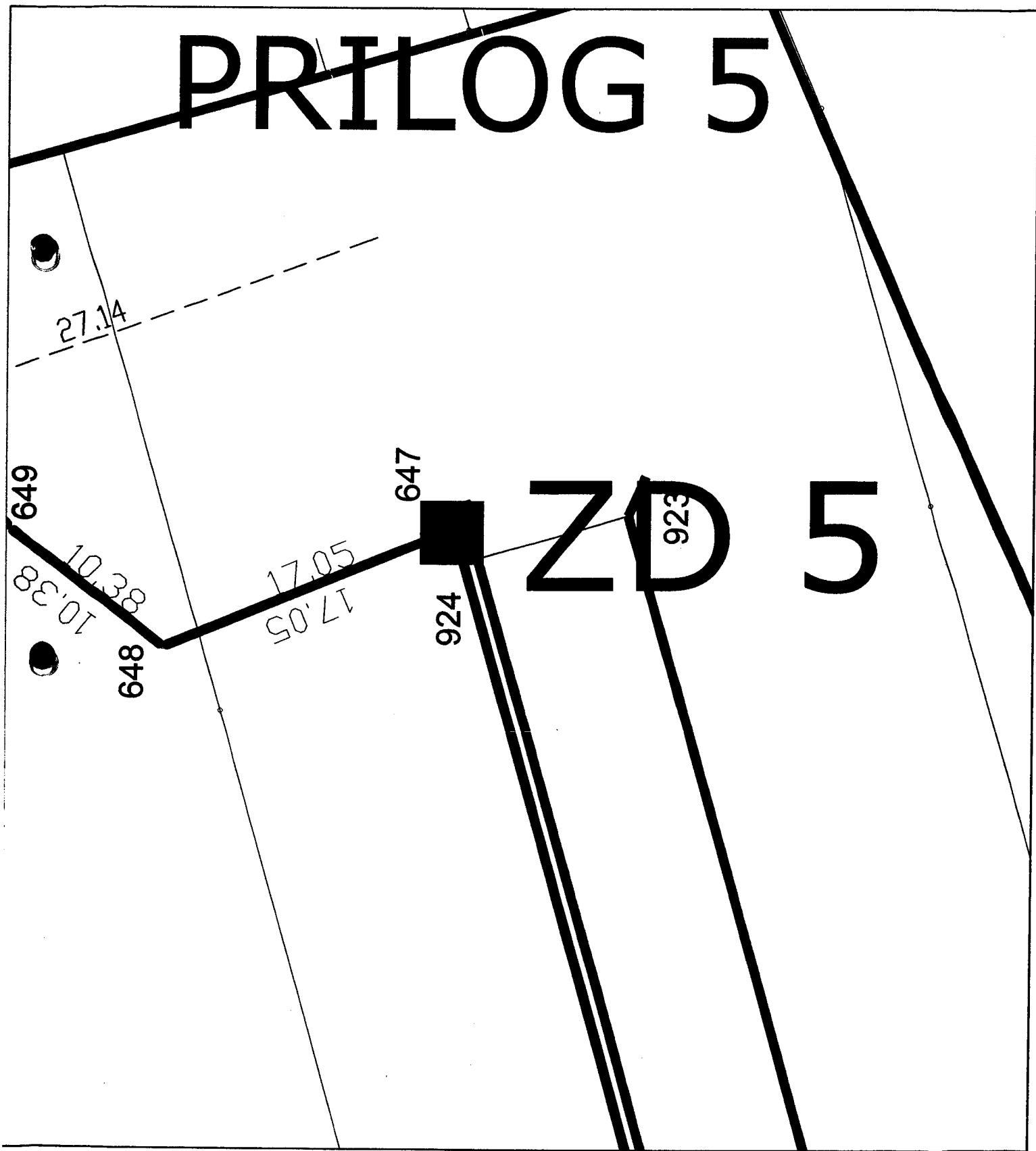
2109

PRILOG 4

ND 4

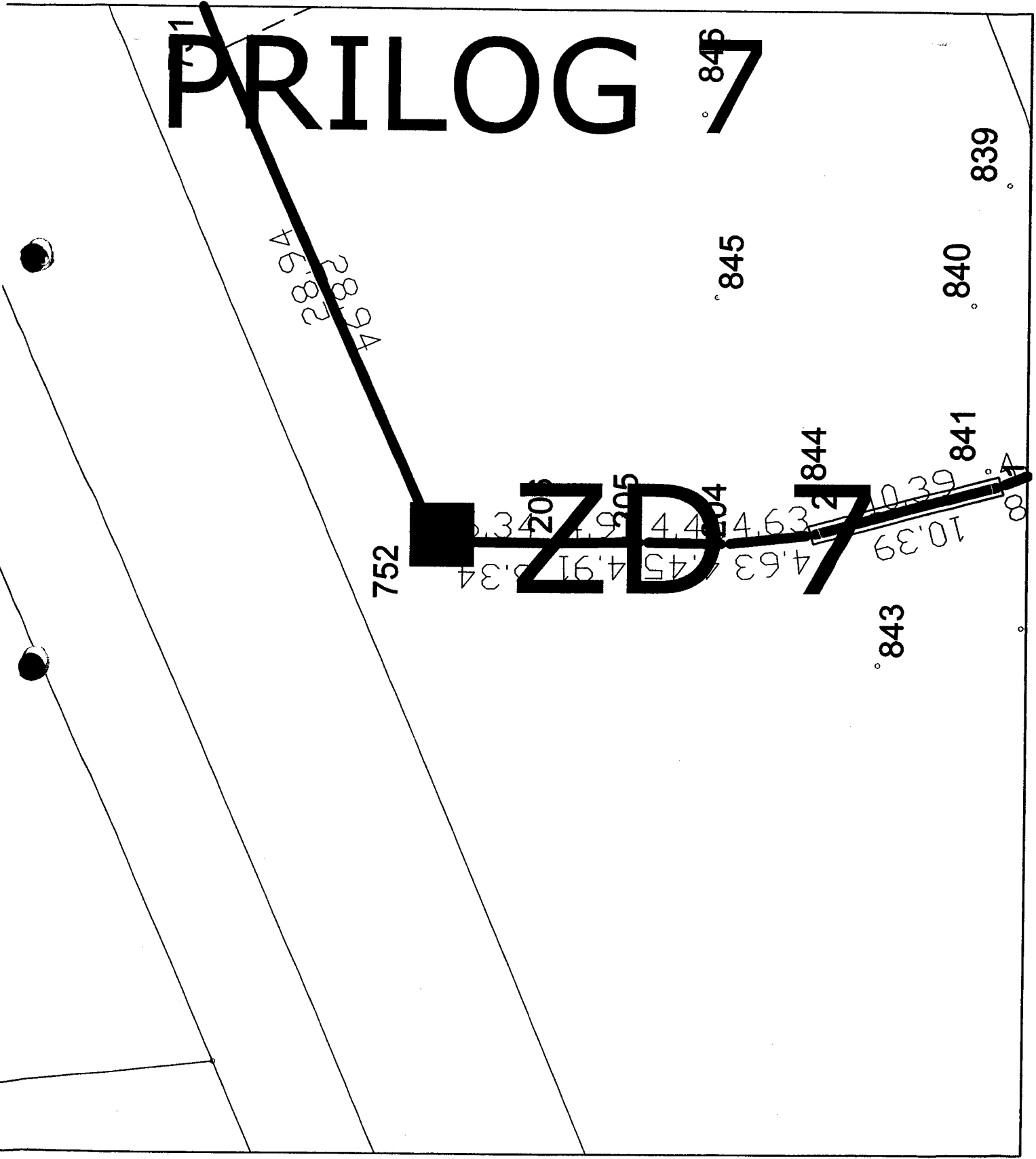


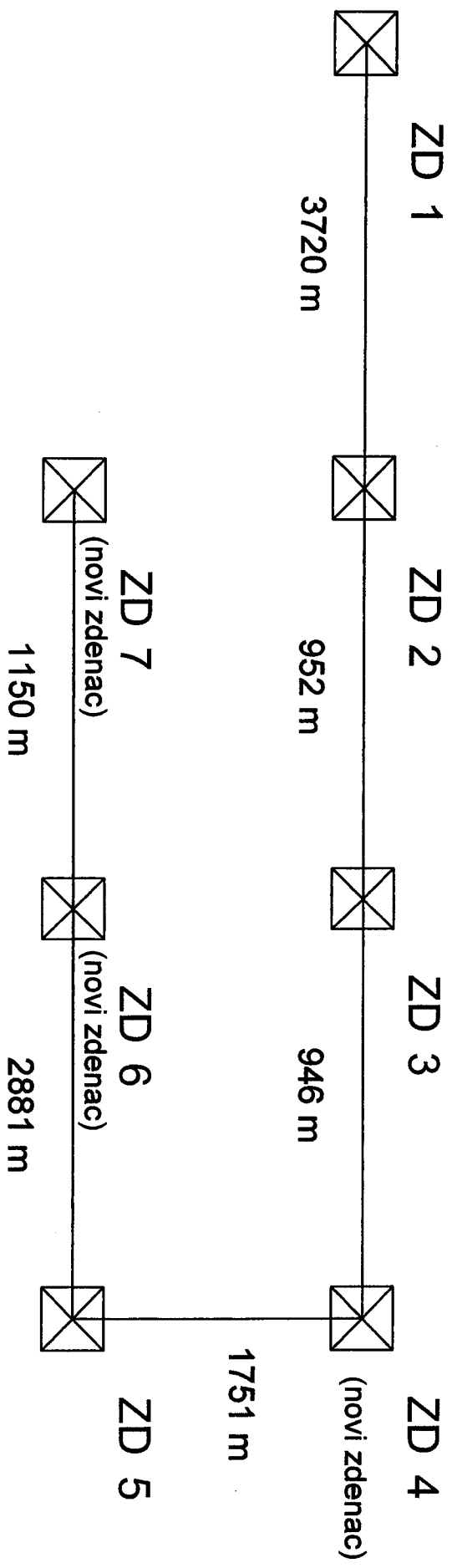
PRILOG 5




ZD 5

PRILOG 7



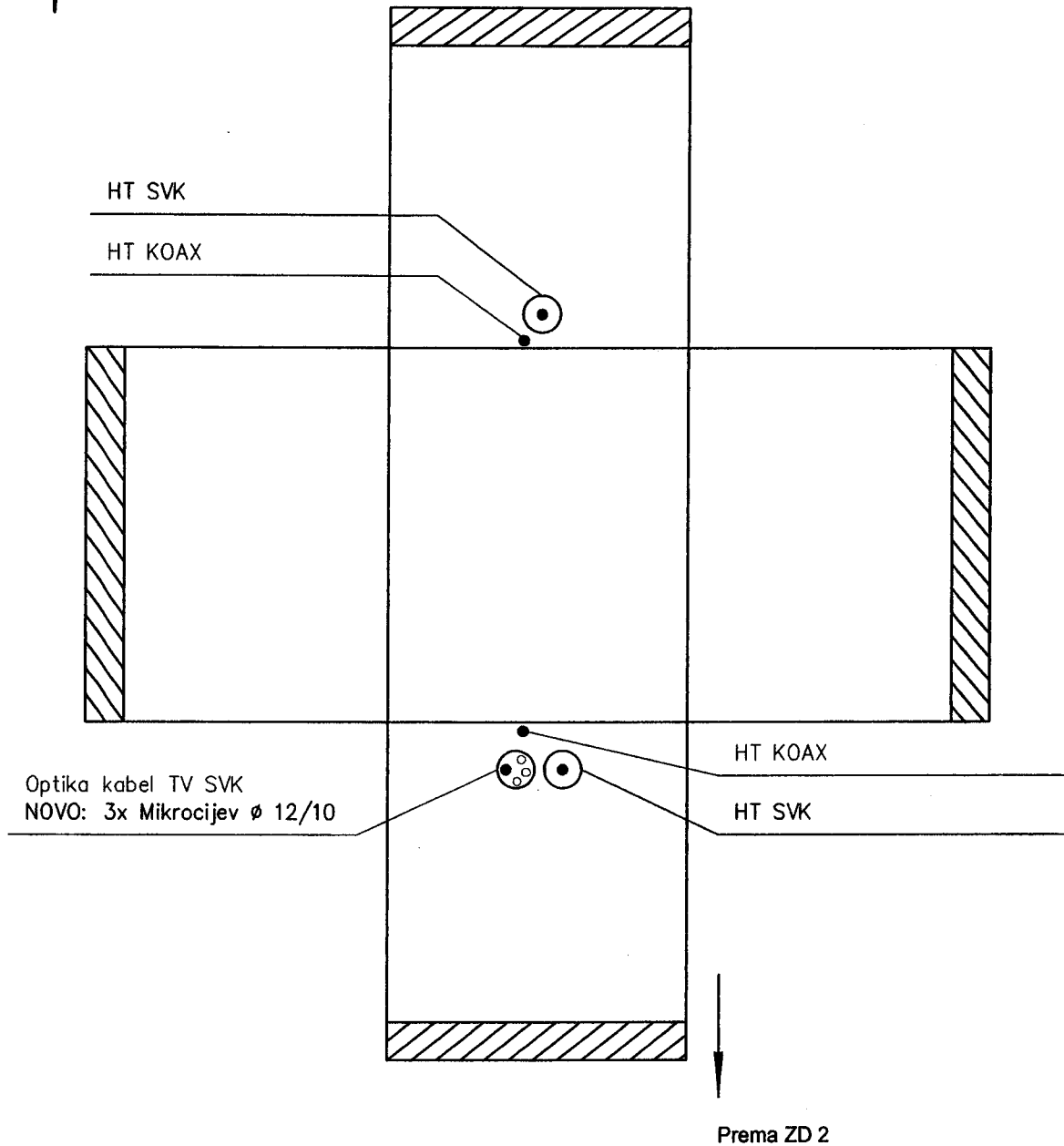


Optika kabel TV d.o.o.	
 Jaborat:	SHEMA - tehničko rješenje
Dionica:	Okučani - Stara Gradiška

SKICA IZMJERE ZDENCA

Montažni zdenac tip D1

Zdenac br. 1



Optika kabel TV d.o.o.

Elaborat:

Schema zdenca

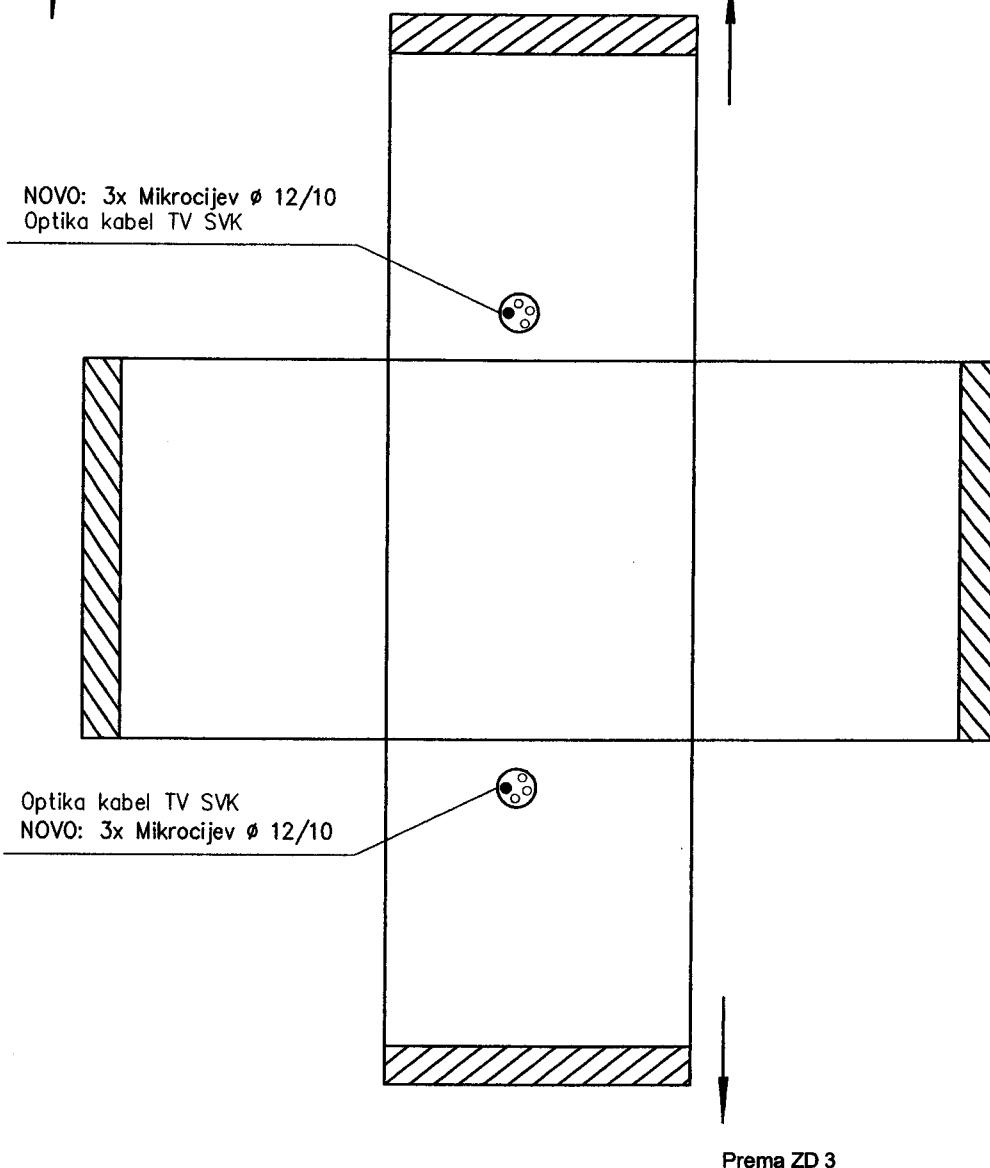
Dionica:

Okučani-Stara Gradiška

SKICA IZMJERE ZDENCA

Montažni zdenac tip D1

Zdenac br. 2



NOVO: 3x Mikrocijev \varnothing 12/10
Optika kabel TV SVK

Prema ZD 1

Optika kabel TV SVK
NOVO: 3x Mikrocijev \varnothing 12/10

Prema ZD 3

Optika kabel TV d.o.o.

Elaborat:

Shema zdenca

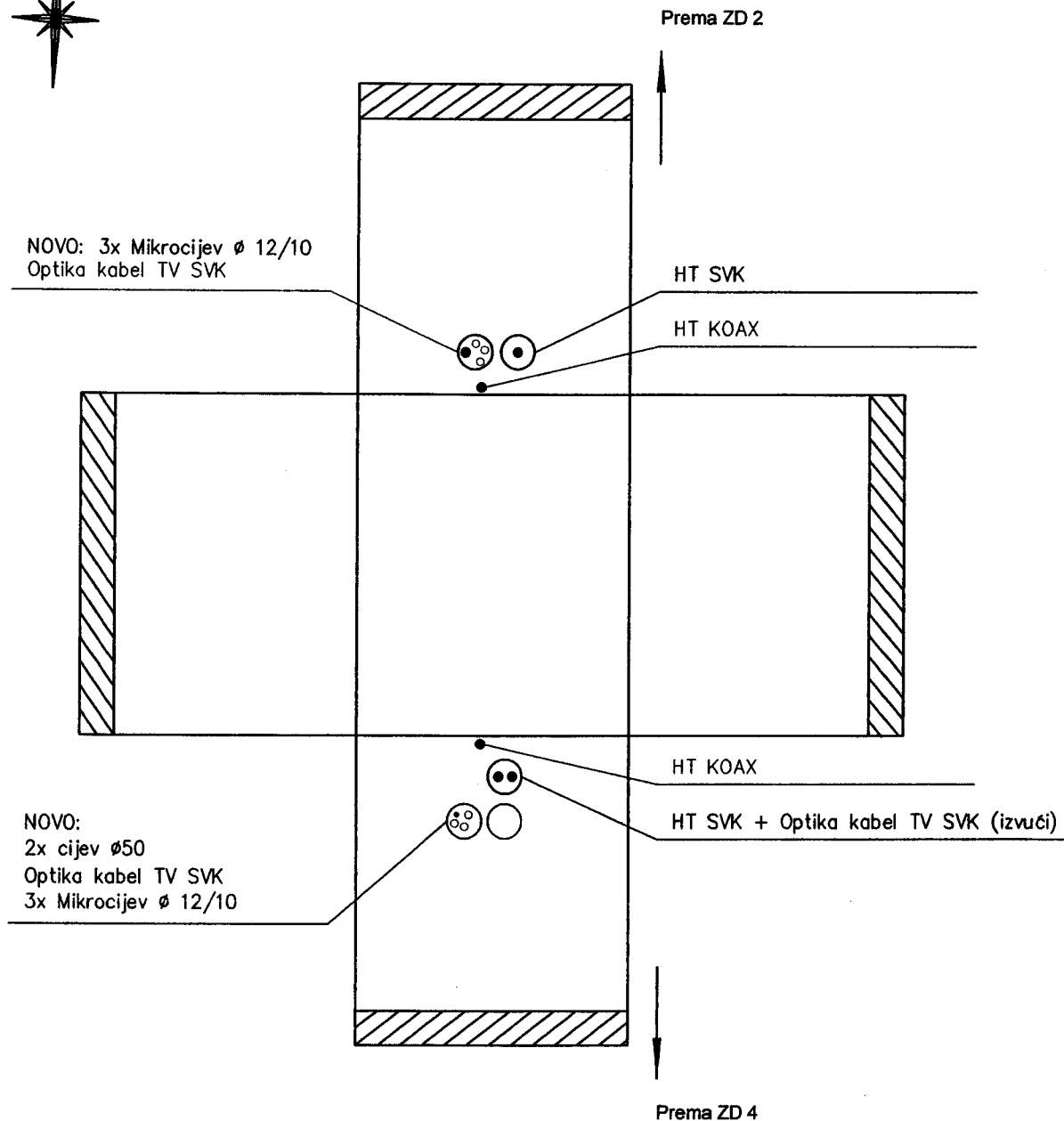
Dionica:

Okučani-Stara Gradiška

SKICA IZMJERE ZDENCA

Montažni zdenac tip D1

Zdenac br. 3



Optika kabel TV d.o.o.

Elaborat:

Schema zdenca

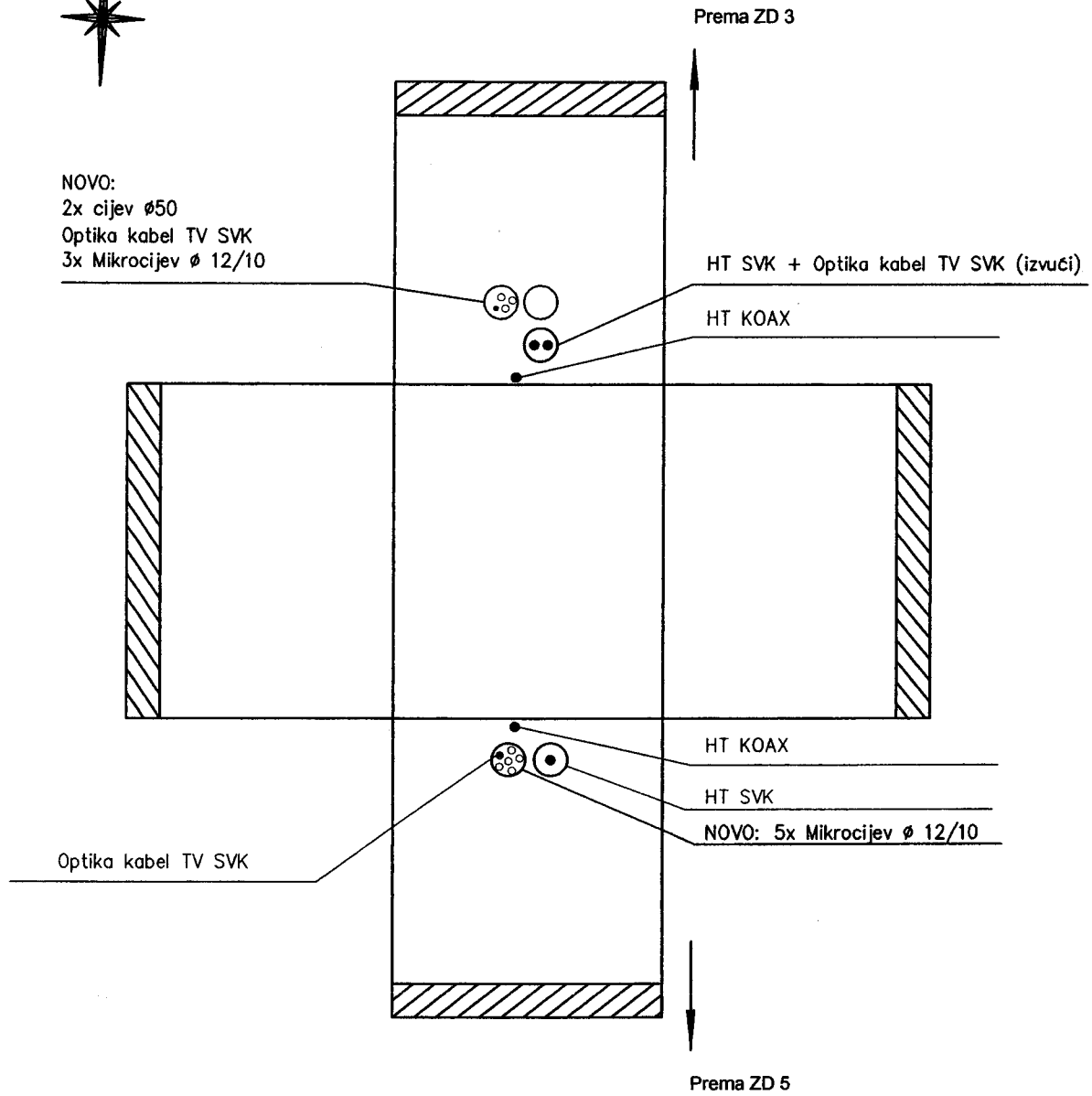
Dionica:

Okučani-Stara Gradiška

SKICA IZMJERE ZDENCA

Montažni zdenac tip D1

Zdenac br. 4



Optika kabel TV d.o.o.

Elaborat:

Shema zdenca

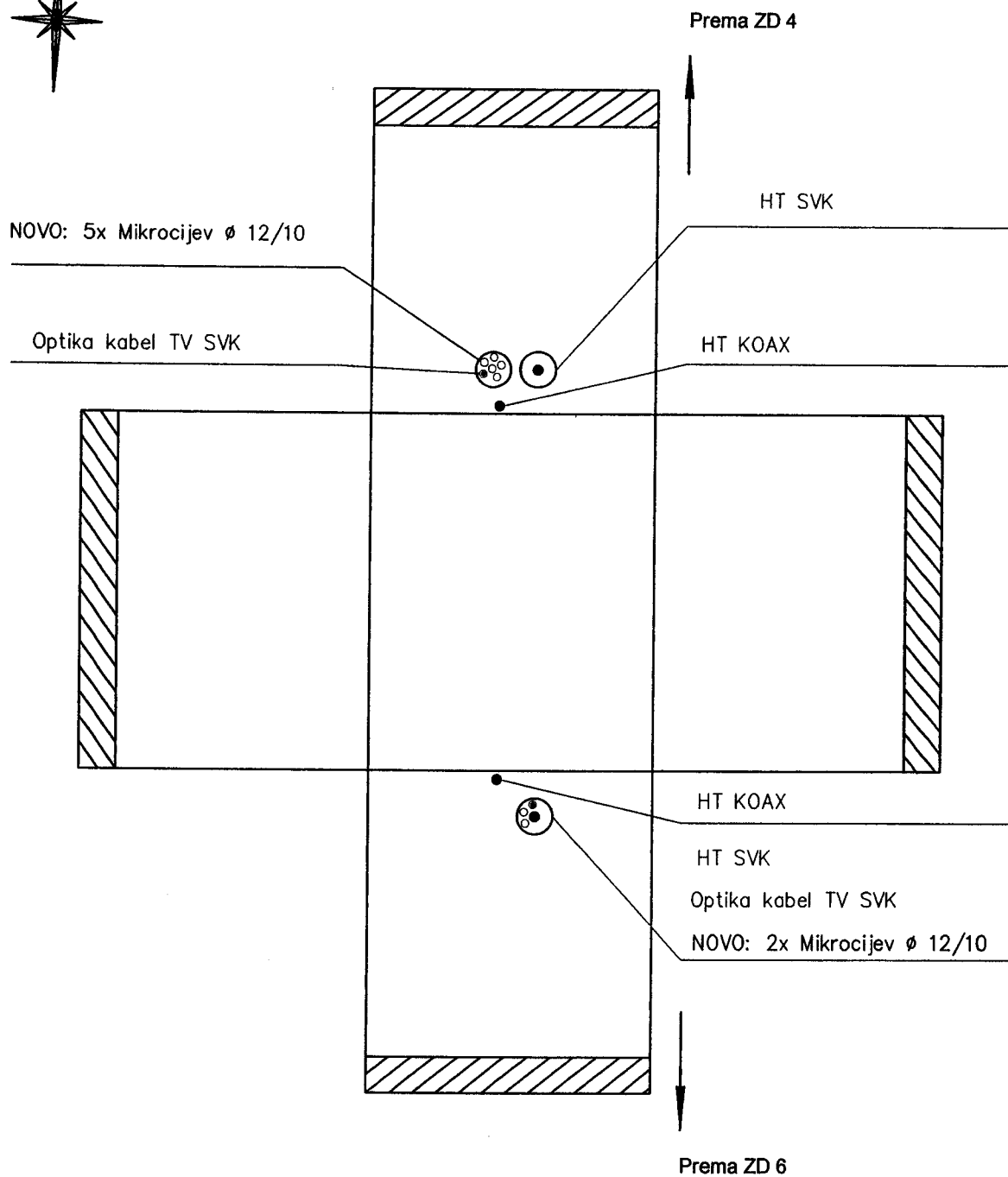
Dionica:

Okučani-Stara Gradliška

SKICA IZMJERE ZDENCA

Montažni zdenac tip D1

Zdenac br. 5



Optika kabel TV d.o.o.

Elaborat:

Shema zdenca

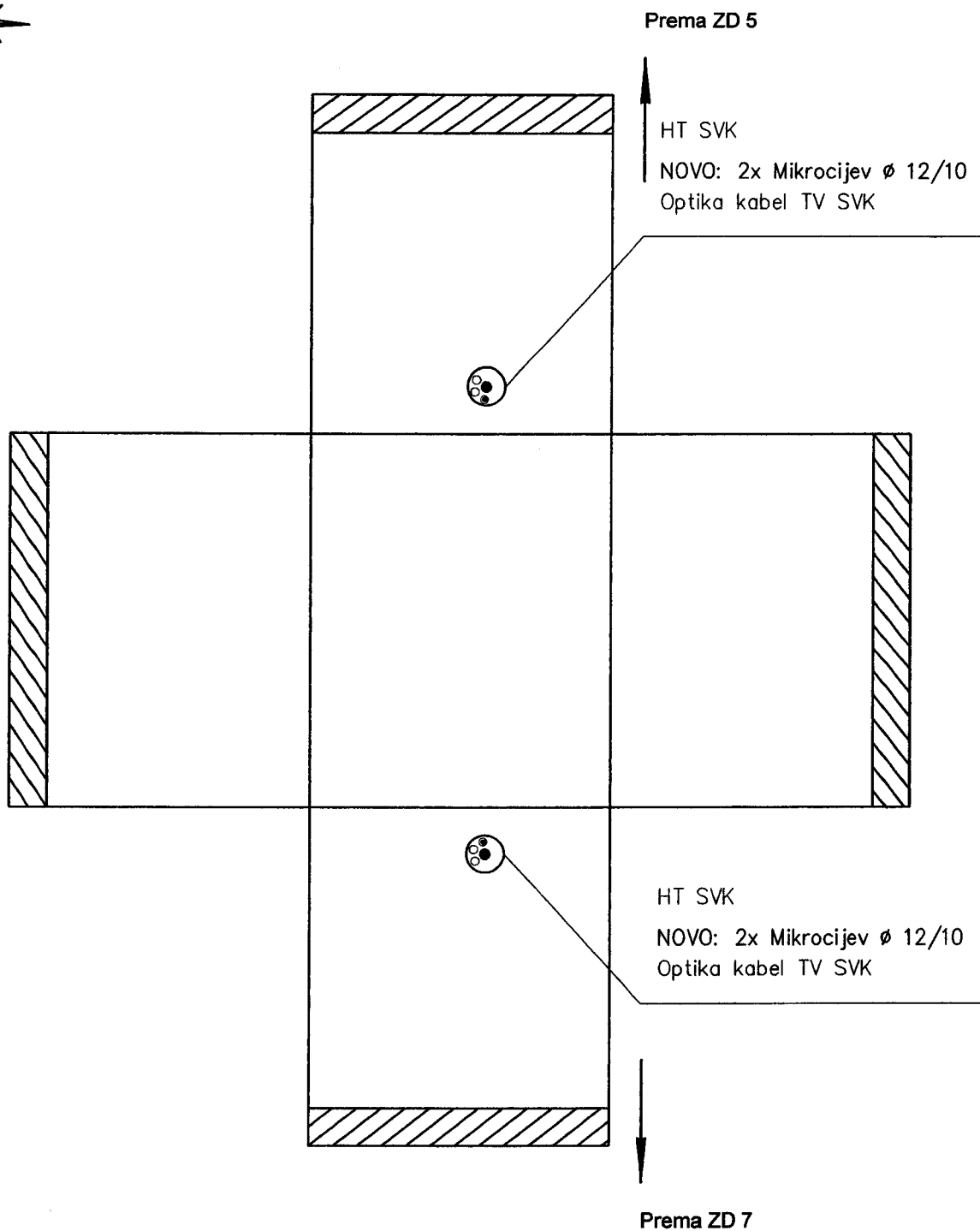
Dionica:

Okučani-Stara Gradiška

SKICA IZMJERE ZDENCA

Montažni zdenac tip D1

Zdenac br. 6

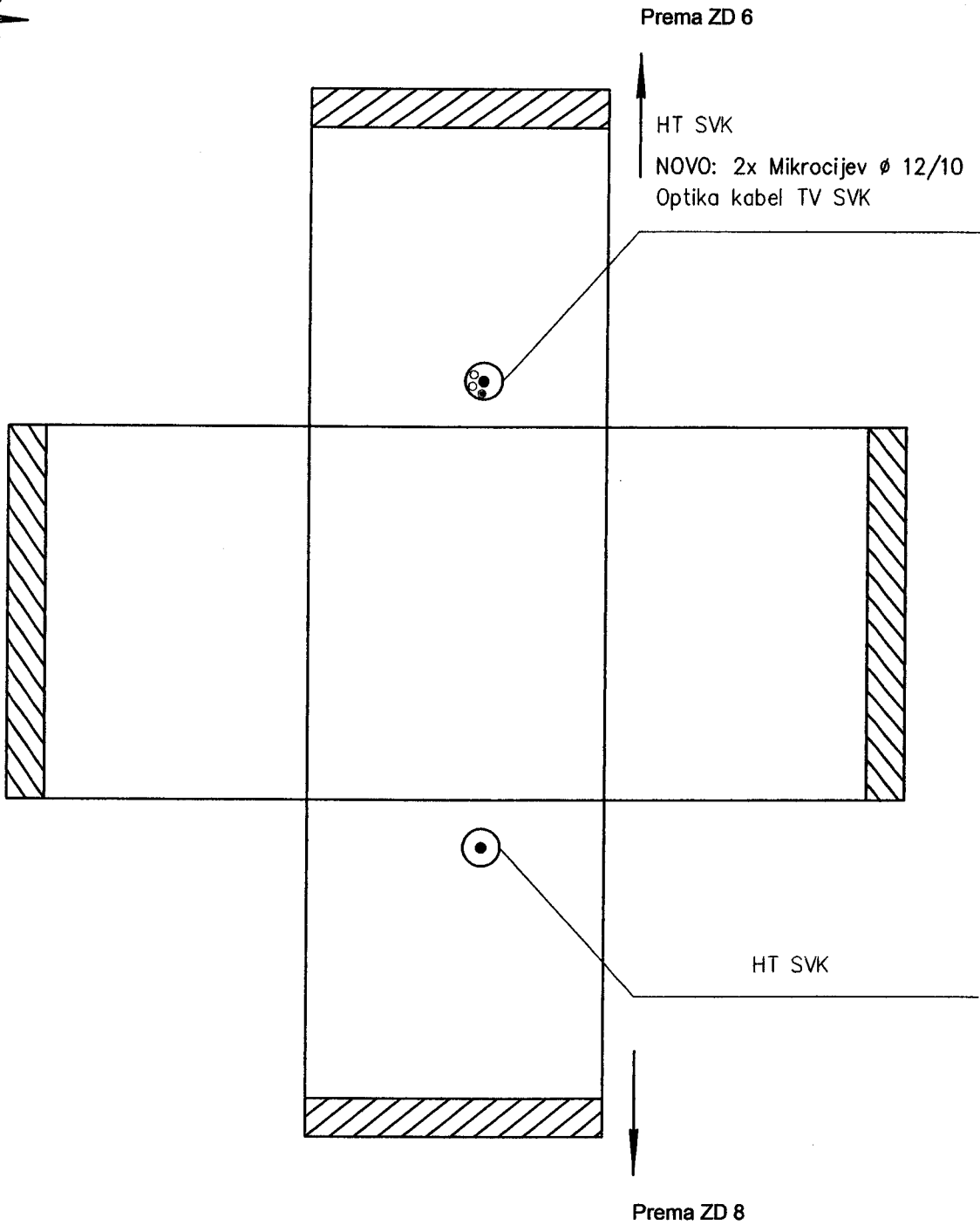


COMBIS d.o.o.	
Elaborat:	Shema zdenca
Dionica:	Okučani-Stara Gradiška

SKICA IZMJERE ZDENCA

Montažni zdenac tip D1

Zdenac br. 7



Optika kabel TV d.o.o.

Elaborat:

Schema zdenca

Dionica:

Okučani-Stara Gradiška